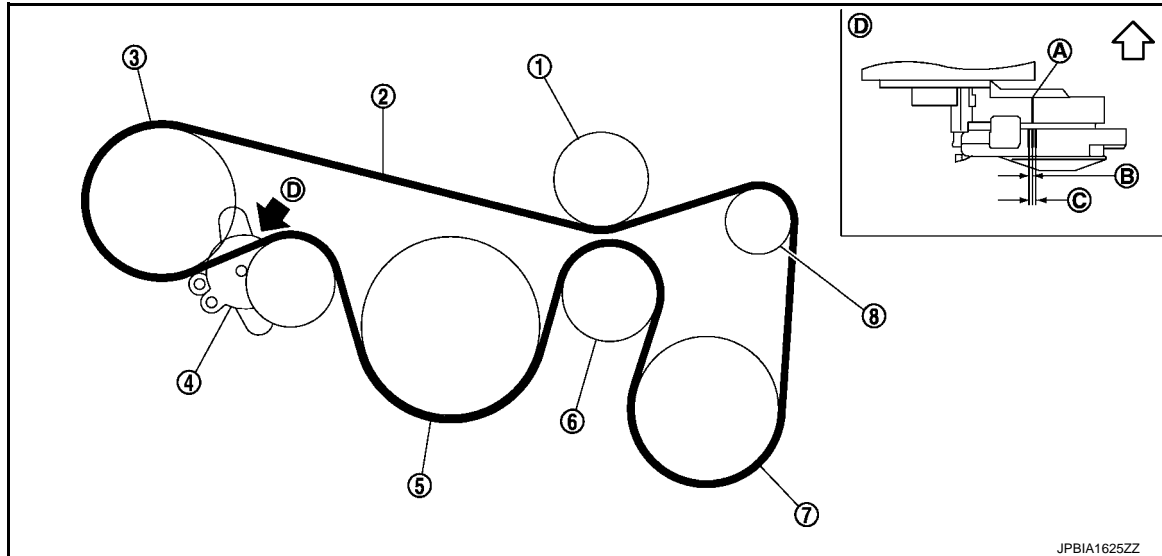


车上保养

驱动皮带

分解图

INFOID:000000007417956



JPBIA1625ZZ

- | | | |
|--------------|----------------|------------|
| 1. 惰轮 | 2. 驱动皮带 | 3. 动力转向油泵 |
| 4. 驱动皮带自动张紧器 | 5. 曲轴皮带 | 6. 惰轮 |
| 7. A/C 压缩机 | 8. 交流发电机 | |
| A. 指示器 | B. 安装新驱动皮带时的范围 | C. 可能的使用范围 |
| D. 视图 D | | |

↙ : 发动机前端

检查

INFOID:000000007417957

警告：

务必在发动机关闭时执行该步骤。

- 检查驱动皮带自动张紧器的指示器 (A) 是否在可使用范围内 (C)。

注：

- 在发动机冷态时检查驱动皮带自动张紧器指示。
- 安装新驱动皮带时，指示器应位于图中的范围 (B) 内。
- 目视检查整个驱动皮带是否磨损、损坏或有裂纹。
- 如果指示器超出可使用范围或者皮带损坏，则更换驱动皮带。

张紧度调整

INFOID:000000007417958

请参见 [EM-251. "驱动皮带"](#)。

拆卸和安装

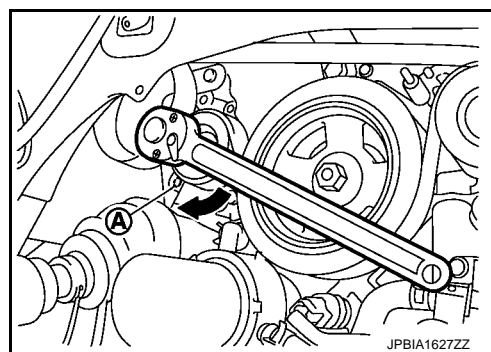
INFOID:000000007417959

拆卸

1. 拆下前轮和轮胎 (右侧)。
2. 拆下挡泥板 (右侧)。请参见 [EXT-26. "翼子板保护板：分解图"](#)。

< 车上保养 >

3. 用套筒扳手牢固抓住驱动皮带自动张紧器皮带轮的六角形部分。然后在箭头方向移动扳手手柄（松开驱动皮带的方向）。
 - 注意：**
 - 避免将手放在由于夹持工具意外掉落而被夹住的地方。
 - 切勿松开驱动皮带自动张紧器皮带轮中心的六角形部分（切勿逆时针转动）。如果逆时针转动，必须将包括皮带轮在内的整个驱动皮带自动张紧器作为一个单元更换。
4. 在固定凸台的孔 (A) 内插入直径约 6 mm (0.24 in) 的杆，例如短螺丝刀，固定驱动皮带张紧器皮带轮。
 - 拆下驱动皮带后保持驱动皮带自动张紧器皮带轮臂锁紧。
5. 按顺序从水泵皮带轮上松开驱动皮带，并拆下。



安装

1. 将驱动皮带挂在所有皮带轮上，但驱动皮带自动张紧器皮带轮除外，最后将皮带挂在驱动皮带自动张紧器皮带轮上。
 - 注意：**
 - 确认驱动皮带完全嵌入皮带轮。
 - 检查机油、工作油液和发动机冷却液有无附着在驱动皮带和各皮带轮槽内。
2. 松开驱动皮带自动张紧器，并拉紧驱动皮带。
3. 顺时针转动曲轴皮带轮几次，均衡各皮带轮之间的张紧度。
4. 确认指示器处的驱动皮带张紧度在可使用范围内。请参见 [EM-134, "分解图"](#)。

A
EM
C
D
E
F
G
H
I
J
K
L
M
N
O
P

< 车上保养 >

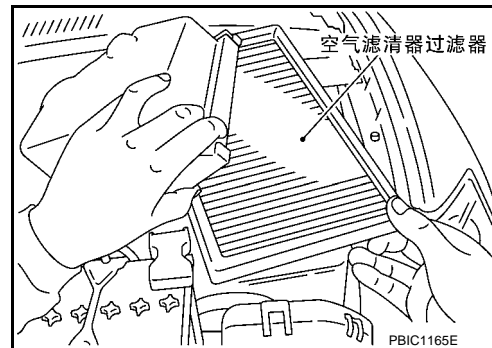
空气滤清器

拆卸和安装

INFOID:000000007417960

拆卸

1. 松开空气滤清器箱（下）侧的卡子，顶起空气滤清器箱（上）。
2. 从空气滤清器箱（下）上拆下空气滤清器。



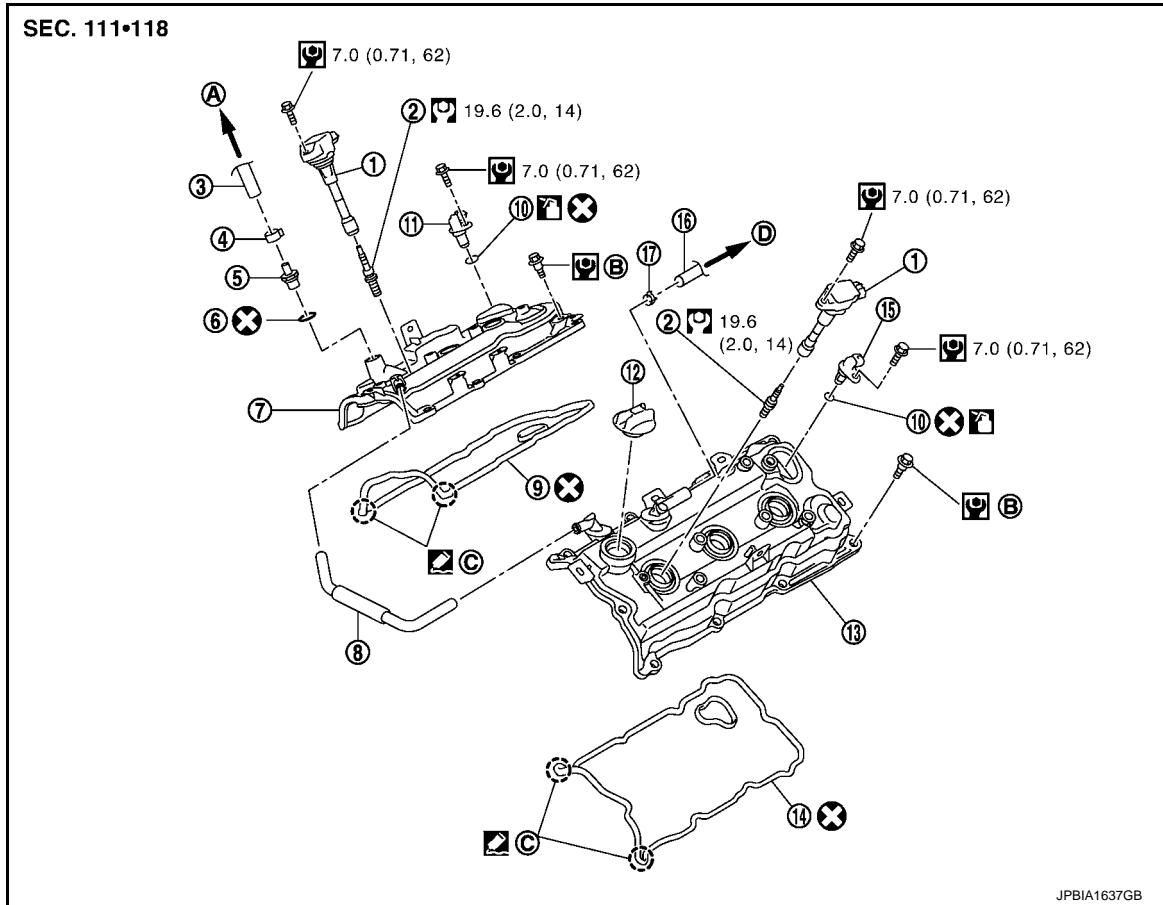
安装

注意以下事项，并按照与拆卸相反的顺序安装。

- 对齐密封与空气滤清器箱上的缺口，安装空气滤清器过滤器。

火花塞 分解图

INFOID:000000007417961



- | | | |
|------------------|-------------------------------|----------------------------|
| 1. 点火线圈 | 2. 火花塞 | 3. PCV 软管 |
| 4. 卡箍 | 5. PCV 阀 | 6. O 形圈 |
| 7. 摇臂盖 (气缸侧体 1) | 8. PCV 软管 | 9. 摇臂盖衬垫 (气缸侧体 1) |
| 10. O 形圈 | 11. 凸轮轴位置传感器 (相位) (气缸侧体 1) | 12. 机油加注口盖 |
| 13. 摇臂盖 (气缸侧体 2) | 14. 摇臂盖衬垫 (气缸侧体 2) | 15. 凸轮轴位置传感器 (相位) (气缸侧体 2) |
| 16. PCV 软管 | 17. 卡箍 | |
| A. 至进气歧管总管 | B. 请参见 EM-170 | C. 凸轮轴支架侧 |
| D. 至空气管道 | | |

⊗ : 每次分解后务必更换。

🔧 : N·m (kg·m, ft·lb)

🔧 : N·m (kg·m, in·lb)

🛢️ : 应用机油润滑。

🔍 : 密封点

拆卸和安装

INFOID:000000007417962

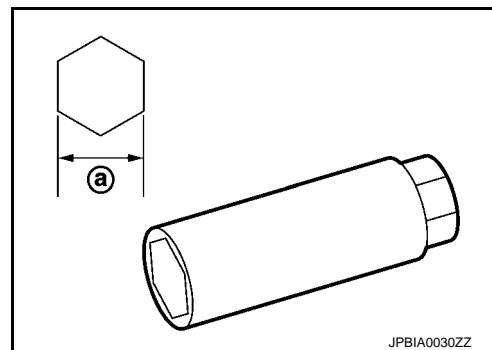
拆卸

1. 拆卸发动机盖。请参见 [EM-145." 分解图"](#)。
2. 拆下空气滤清器箱 (上和下) 和空气管道总成。请参见 [EM-147." 分解图"](#)。

< 车上保养 >

3. 拆下电子节气门控制执行器。请参见 [EM-149, "分解图"](#)。
4. 拆下进气歧管总管。请参见 [EM-149, "分解图"](#)。
5. 拆卸点火线圈。请参见 [EM-170, "分解图"](#)。
6. 使用火花塞扳手 (通用维修工具) 拆卸火花塞。

a : 14 mm (0.55 in)



安装

注意：

切勿重复使用 O 形圈。
按照与拆卸相反的顺序安装。

检查

INFOID:000000007417963

拆卸后检查

一般情况下，使用标准型火花塞。

火花塞 (标准型)

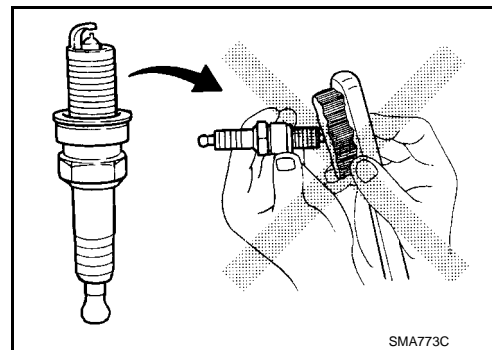
: 请参见 [EM-252, "火花塞"](#)。

注意：

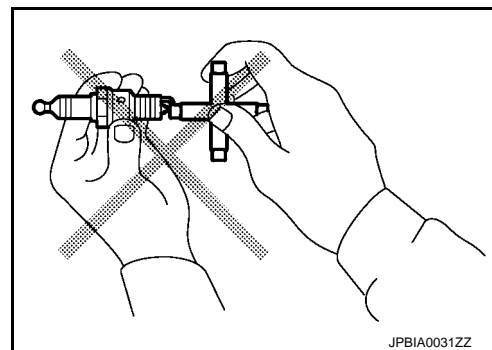
- 切勿跌落或震动火花塞。
- 切勿使用钢丝刷清洗。
- 如果火花塞端部有积碳，可以使用火花塞清洁剂进行清洁。

清洁剂空气压力: 小于 588 kPa (5.88 bar, 6 kg/cm², 85 psi)

清洁时间: 小于 20 秒钟



- 在更换期之间不必调整火花塞间隙。
- 测量火花塞间隙。超出极限时，即使在规定更换里程数以内，也要更换火花塞。请参见 [EM-252, "火花塞"](#)。



凸轮轴气门间隙

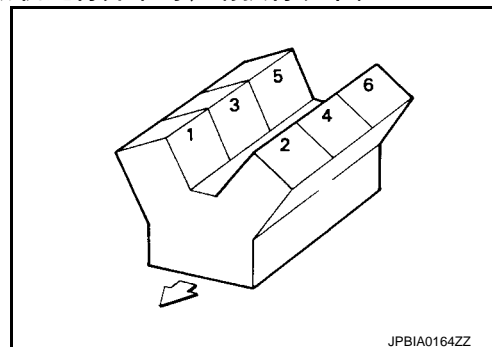
检查和调整

INFOID:000000007417964

检查

在拆卸或更换凸轮轴或阀门相关的零件，或由于气门间隙变化导致发动机运行异常时，请执行以下检查。
在拆卸 / 安装或更换凸轮轴和气门相关零件时，或由于气门间隙变化导致发动机状态不正常时（在起动或怠速时出现故障或产生噪音），请执行以下检查：

↔：发动机前端

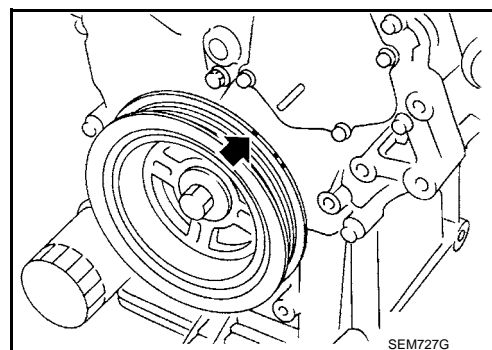


1. 拆下摇臂盖（气缸侧体 1 和 2）。请参见 [EM-170, "分解图"](#)。

2. 如下所示测量气门间隙：

a. 将 1 号气缸置于压缩行程上止点。

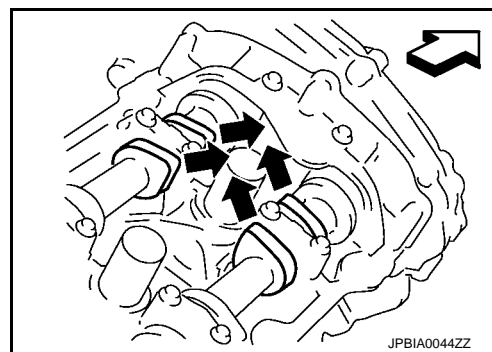
- 顺时针旋转曲轴皮带轮将正时标记（无色槽沟线）（↻）对准正时指示器。



- 确认 1 号气缸（气缸侧体 1 发动机前端）上的进气和排气凸轮前端位于如图所示位置。

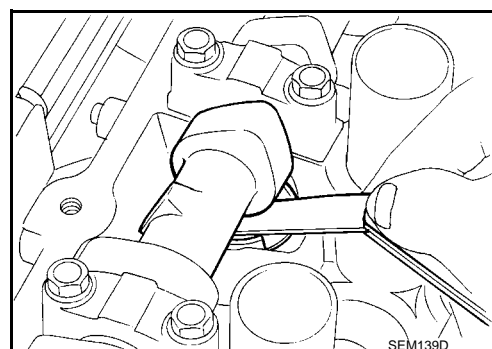
↔：发动机前端

- 如果没有，请按如图所示旋转曲轴一圈（360 度）并对齐。



b. 使用塞尺测量气门挺柱和凸轮轴之间的间隙。

气门间隙：请参见 [EM-252, "凸轮轴"](#)。



凸轮轴气门间隙

[VQ35DE]

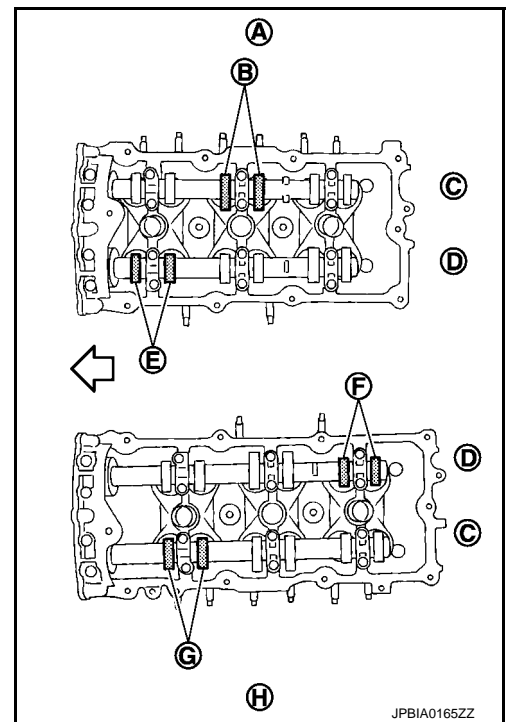
< 车上保养 >

- 参照插图，测量下表（插图所示位置）所示“×”标记处的气门间隙。

↔：发动机前端

- 1号气缸处于压缩上止点

测量位置 [气缸侧体 1 (A)]		1号气缸	3号气缸	5号气缸
1号气缸处于压缩上止点	排气 (C)		× (B)	
	进气 (D)	× (E)		
测量位置 [气缸侧体 2 (H)]		2号气缸	4号气缸	6号气缸
1号气缸处于压缩上止点	进气 (D)			× (F)
	排气 (C)	× (G)		

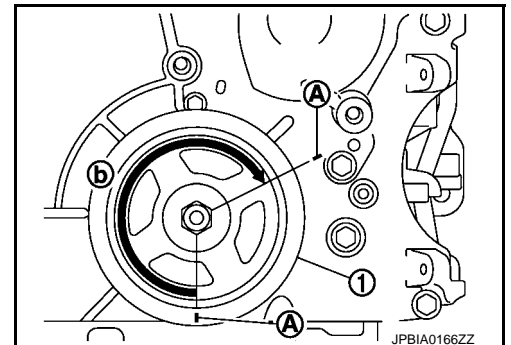


- c. 顺时针旋转曲轴 240 度（从发动机前端看）对准处于压缩行程上止点的 3 号缸。

注：

如图所示，在距离曲轴皮带轮装配螺栓六边形部分的一个角 240 度 (b) 的地方作出标记。使用六边形部分作为辅助。

- 1：曲轴皮带轮
- A：油漆标记

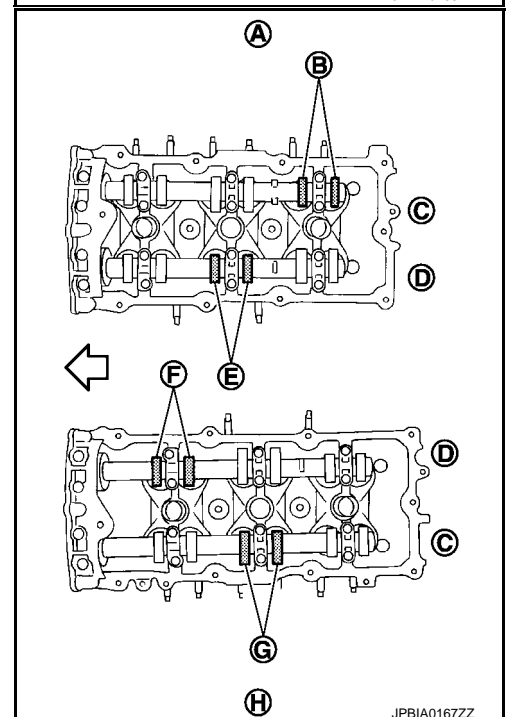


- 参照插图，测量下表（插图所示位置）所示“×”标记处的气门间隙。

↔：发动机前端

- 3号气缸处于压缩上止点

测量位置 [气缸侧体 1 (A)]		1号气缸	3号气缸	5号气缸
3号气缸处于压缩上止点	排气 (C)			× (B)
	进气 (D)		× (E)	
测量位置 [气缸侧体 2 (H)]		2号气缸	4号气缸	6号气缸
3号气缸处于压缩上止点	进气 (D)	× (F)		
	排气 (C)		× (G)	



d. 顺时针旋转曲轴 240 度 (从发动机前端看) 对准处于压缩行程上止点的 5 号缸。

注:

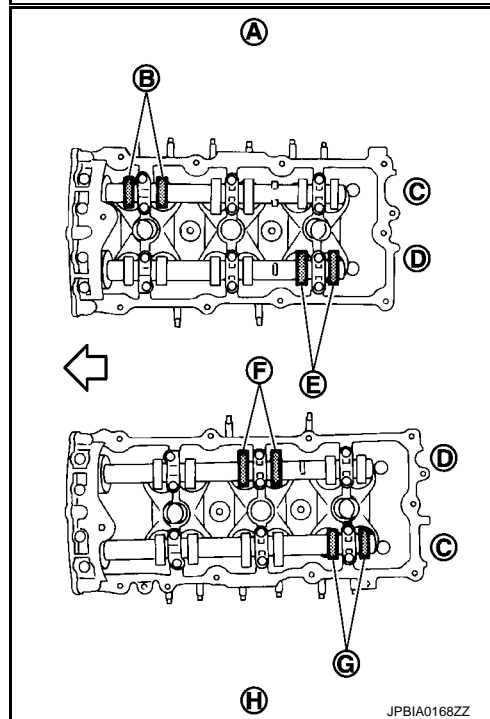
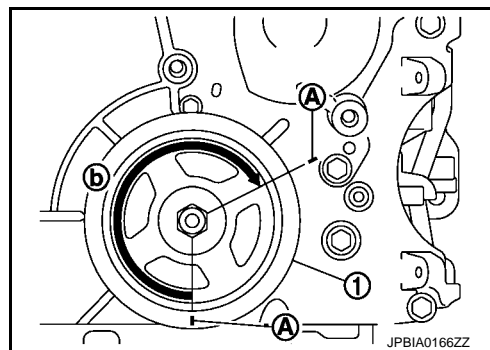
如图所示, 在距离曲轴皮带轮装配螺栓六边形部分的一个角 240 度 (b) 的地方作出标记。使用六边形部分作为辅助。

- 1 : 曲轴皮带轮
- A : 油漆标记

• 参照插图, 测量下表 (插图所示位置) 所示 “×” 标记处的气门间隙。

↔ : 发动机前端

• 5 号气缸处于压缩上止点



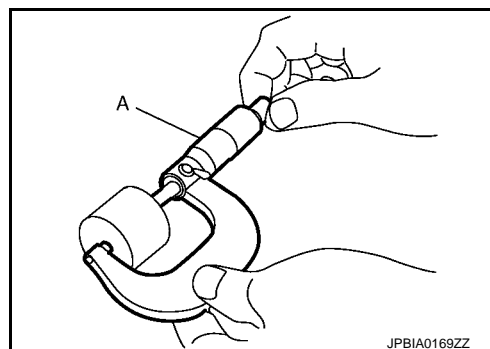
测量位置 [气缸侧体 1 (A)]		1 号气缸	3 号气缸	5 号气缸
5 号气缸处于压缩上止点	排气 (C)	× (B)		
	进气 (D)			× (E)
测量位置 [气缸侧体 2 (H)]		2 号气缸	4 号气缸	6 号气缸
5 号气缸处于压缩上止点	进气 (D)		× (F)	
	排气 (C)			× (G)

3. 如果测量值超出标准, 则进行调整。请参见“调整”。

调整

• 根据所选的气门挺柱盖厚度进行调整。

1. 测量气门间隙。请参见“检查”。
2. 拆卸凸轮轴。请参见 [EM-204. "分解图"](#)。
3. 拆卸超出标准位置处的气门挺柱。
4. 使用千分尺 (A) 测量拆下的气门挺柱的中间厚度。



5. 使用以下等式计算要更换的气门挺柱厚度。

气门挺柱厚度计算:

$$t = t_1 + (C_1 - C_2)$$

t = 要更换的气门挺柱厚度

t₁ = 拆下的气门挺柱厚度

C₁ = 测量的气门间隙

C₂ = 标准气门间隙:

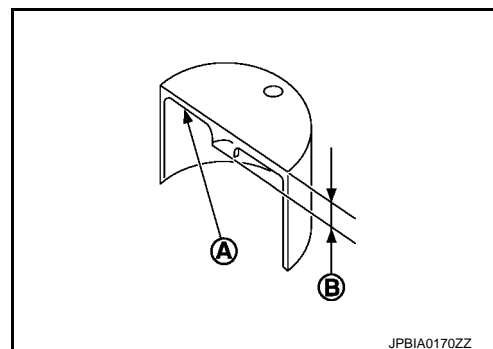
进气 : 0.30 mm (0.012 in)

排气 : 0.33 mm (0.013 in)

- 新气门挺柱的厚度可以通过相反侧 (缸内部) 的印记识别。
印记 788 代表厚度为 7.88 mm (0.3102 in)。

A : 印记

B : 气门挺柱厚度



可用气门挺柱厚度: 在 0.02 mm (0.0008 in) 级的 7.88 至 8.40 mm (0.3102 至 0.3307 in) 范围内有 27 个尺寸 (厂家制造)。请参见 [EM-252. " 凸轮轴 "](#)。

6. 安装所选气门挺柱。
7. 安装凸轮轴。请参见 [EM-204. " 分解图 "](#)。
8. 手动旋转曲轴皮带轮数圈。
9. 参照规定值确认冷态发动机的气门间隙在规定范围内。请参见 [EM-252. " 凸轮轴 "](#)。
10. 按照与拆卸相反的顺序安装上所有拆卸掉的零件。
11. 发动机暖机, 检查是否有异常噪音和振动。

压缩压力

检查

INFOID:000000007417965

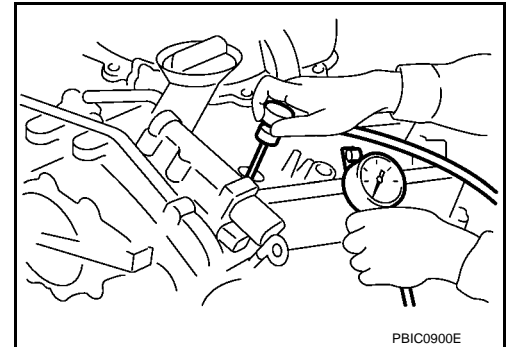
1. 彻底暖机。然后，关闭发动机。
2. 释放燃油压力。请参见以下表格：

类型	参考页
类型 1	EC-728, "检查"
类型 2	EC-1072, "检查"
类型 3	EC-1591, "检查"

3. 断开燃油泵保险丝以免测量时燃油喷出。请参见以下表格：

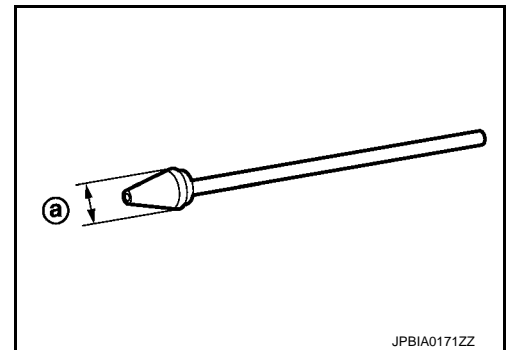
类型	参考页
类型 1	EC-343, "零部件位置"
类型 2	EC-746, "零部件位置"
类型 3	EC-1104, "零部件位置"

4. 拆卸发动机盖。请参见 [EM-145, "分解图"](#)。
5. 从每个气缸上拆卸点火线圈和火花塞。请参见 [EM-170, "分解图"](#)。
6. 连接发动机转速表 (使用 CONSULT 则不需要)。
7. 在火花塞孔上安装一个带接头 (通用维修工具) 的压力表。



- 使用插入火花塞孔的端直径小于 20 mm (0.79 in) 的适配器。否则，会在拆卸时被缸盖夹住。

a : 20 mm (0.79 in)



8. 将加速踏板踩到底，将点火开关转到“START”位置起动。当仪表指针稳定后，读取压缩压力和发动机转速。执行这些步骤检查每个缸。

压缩压力 : 请参见 [EM-251, "一般规格"](#)。

注意：

一定要使用充满电的蓄电池以获得规定的发动机转速。

- 如果发动机转速超过规定范围，请检查蓄电池液比重是否正确。保持蓄电池比重正常，再次检查发动机转速。

压缩压力

[VQ35DE]

< 车上保养 >

- 如果压缩压力低于最低值，请检查气门间隙和燃烧室（气门、气门座、活塞、活塞环、缸筒、缸盖和缸盖衬垫）相关零件。检查后，再次测量压缩压力。
 - 如果某个缸的压缩压力低，请向气缸火花塞孔中倒入少量发动机机油再重新检查气缸压力。
 - 如果添加的发动机机油增加了压力，可能是活塞环磨损或损坏。检查活塞环，如有必要，请更换。
 - 如果添加机油后，压缩压力仍然低，则气门可能出现故障。检查气门是否损坏。更换损坏的气门或气门座。
 - 如果两个相邻的缸压缩压力低，并且添加机油后压力仍然低，则缸盖衬垫有泄漏。在这种情况下，请更换缸盖衬垫。
9. 检查完毕后，请安装已拆下的零件。
 10. 起动发动机并确认发动机运转顺畅。
 11. 进行故障诊断。如果出现 DTC，请清除。请参见以下表格：

类型	参考页
类型 1	EC-444, "说明"
类型 2	EC-837, "说明"
类型 3	EC-1206, "说明"